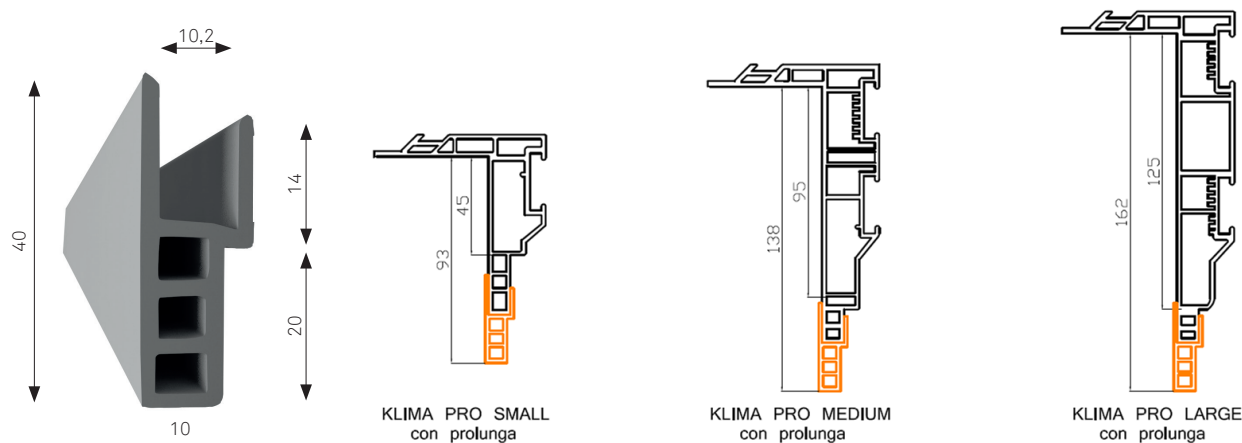


PROLUNGA CONTROTELAIO

Accessorio da inserire nella spalla per aumentarne le dimensioni

Tra gli accessori per il controteatro Klima Pro è disponibile una prolunga da inserire sulla spalla per aumentare le sue dimensioni. Poiché questo accessorio induce un costo aggiuntivo, è sempre buona norma, quando possibile, scegliere il profilo con la spalla più larga e ridurla con una rifilatura a misura, piuttosto che prendere un profilo con la spalla più piccola ed allungarla con la prolunga. Anche la prolunga, grazie ai settori interni di rinforzo, può essere ridotta dal cliente alla misura richiesta.



Limitazioni della responsabilità

La presente scheda fornisce raccomandazioni senza alcun vincolo né garanzia. Le istruzioni per l'applicazione qui riportate devono essere adattate alle rispettive condizioni. L'utilizzatore è tenuto a verificare eseguendo dei test in prima persona l'idoneità e la possibilità di applicazione per evitare difetti per i quali noi non rispondiamo. L'ultima versione di questa scheda è consultabile sul sito www.posaclima.it. L'oggetto delle presenti informazioni rappresenta il risultato delle nostre esperienze ed ha quindi carattere puramente orientativo; pertanto queste notizie, data l'eterogeneità delle condizioni possibili di lavoro, non possono assolutamente costituire garanzia dei risultati ottenibili.